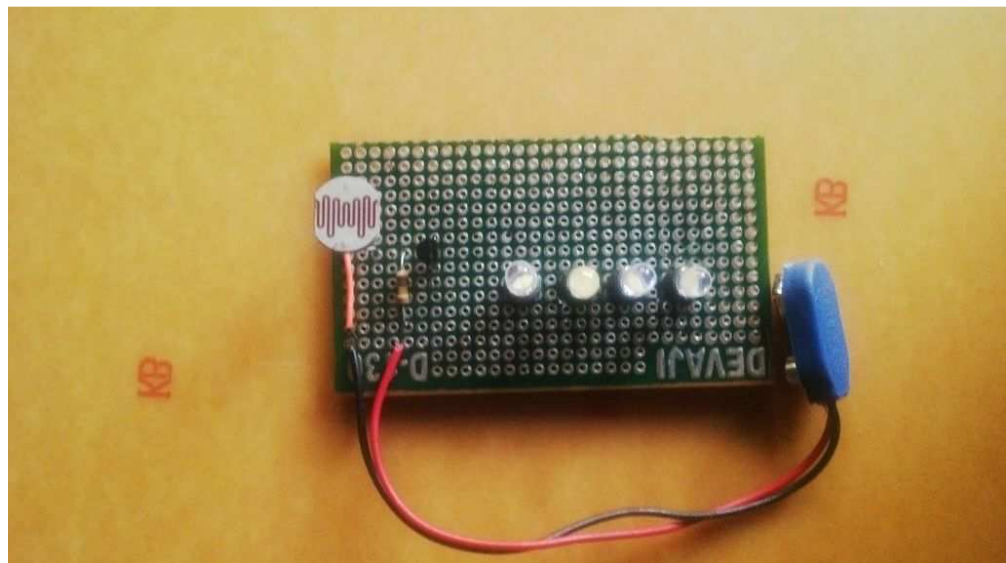


اکنون شما تمامی مفاهیم و نکات اصلی و پایه علم الکترونیک را فرا گرفته اید ، این این نقطه بعد تجربه است که سطح معلومات شما را مشخصی می کند ، برای کسب تجربه و بیشتر شدن مهارت الکترونیکی نیاز به ساخت مدارات الکترونیک متنوع دارید ، بر این اساس طرز ساخت یک پروژه الکترونیکی را از ابتدا تا انتها برای شما در این قسمت گذاشته ایم که باید شما این پروژه را بسازید ، پس از نتیجه گرفتن از این پروژه به سراغ مدارات ساده دیگر بروید و با جستجوی مدار مورد نظر در اینترنت آن را بیابید ، همچنین می توانید با موتاژ کردن کیت های آماده مدارات مختلف که در بازار موجود هستند و از اینترنت هم می توانید خریداری کنید تجارب کافی در الکترونیک بدست بیاورید .

ساخت مدار لامپ اتوماتیک

در این قسمت یک مدار الکترونیکی رو می بینید که میتونه لامپهای ال ای دی رو بصورت خودکار بعد از تاریکی روشن کنه ، این مدار وقتی نور محیط کم بشه، جریان رو وصل میکنه و وقتی نور محیط به اندازه کافی باشه، جریان رو قطع میکنه. توی این مدار از رله استفاده نشده، ولی اگر بخواید یک لامپ ۲۲۰ ولت رو با این روش روشن یا خاموش کنید، باید رله نصب کنید. برای تست اولیه و نشون دادن نحوه کار، از لامپ LED استفاده شده. از جمله مزایای این سیستم، استفاده از اون در راهروها، حیاط ها و یا حتی جهت روشن کردن سردر خونه یا مغازه به صورت خودکاره تا در مصرف برق صرفه جویی بشه.

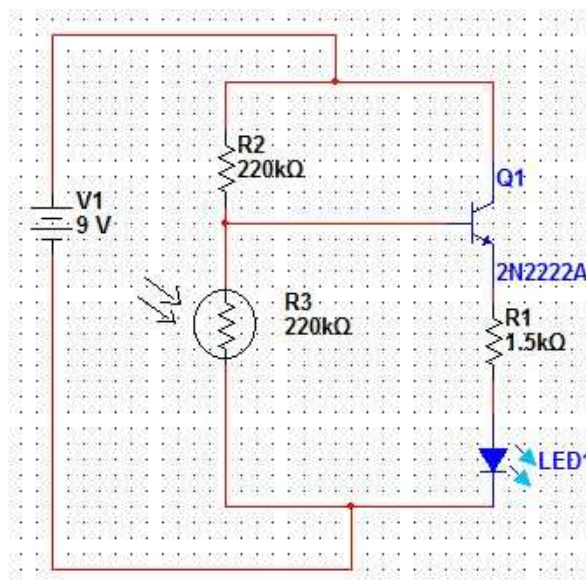
نمای کلی ساخته شده این مدار بر روی فیبر سوراخدار



لیست قطعاتی که باید از الکترونیکی ها خریداری کنید :

- ۱) ترانزیستور 2N2222
- ۲) فتوسل نوری کوچک ۲۲۰ کیلو
- ۳) مقاومت ۱.۵ کیلو اهمی
- ۴) مقاومت ۲۲۰ کیلو اهم
- ۴) لامپ LED سه عدد سفید رنگ
- ۵) فیبر سوراخدار کوچک
- ۶) سر باتری و باتری کتابی ۹ ولتی
- ۷) هویه و قلع و ابزار کار

شماتیک مدار رو در تصویر زیر می بینید.



ساخت مدار !

با توجه به نقشه شماتیک و تصویر مدار ساخته شده مدار رو روی برد سوراخدار پیاده سازی کنید و اتصالات را طبق مدار لحیم کاری کنید ، توجه داشته باشید که در اینجا باید علائم قطعات رو طبق جدولی که قبلا بهتون گفتیم بلد باشین ، طبق علائم قطعات رو باید جایگذاری و به هم متصل کنید ، در جاگذاری دیود های ال ای دی دقت کنید که مثبت و منفی دارن و باید دیود هاتونو با هم طبق روشهایی که در اول بحث گفته شد با هم موازی کنید و پایه مثبتشون رو باید در این مدار به مقاومت متصل کنید ، ترانزیستور رو هم دقت کنید ، طبق آموزشی که قبلا در کتاب اول داده شد باید پایه هاشو شناسایی کنید و با توجه به علامتش تو مدار داخل مدار قرار بدید و متصل کنید .

راه اندازی مدار !

حالا فقط کافیه باتری رو به مدار وصل کنیم هر وقت که دست خودمون رو جلوی فتوسل بگیریم، عملاً باعث شدیم که نور به اون نرسه و مثل اینکه تاریک شده باشه ، اون وقت لامپ های ال ای دی روشن می شن ، اگر دیدید لامپ های ال ای دی کلا روشن بودن دلیلش اینه که نور اتاقتون به اندازه کافی کمه برای خاموش شدن لامپ های ال ای دی در این حالت یک چراق قوه به سمت سنسور نوری فتوسل که تو مدار گذاشتین بگیرید ، اونوقت لامپ های ال ای دی خاموش می شن .

کار نکردن مدار !

اگر مدار کار نکرد نا امید نشید ، برای اولین بار کاملاً عادیه ! دوباره مدار رو بررسی کنید و طبق نقشه ببینید کجا اشتباه کردید و یا اینکه کدوم قطعات رو اشتباه گذاشتید و یا اینکه ال ای دی ها رو شاید برعکس گذاشتین ، پایه بلند ال ای دی ها پایه مثبته و طبق علامت دیود که تو مداره باید قرار بگیره ، در علامت دیود طرفی که خط عمودی داره طرف منفی است .

توصیف نحوه کار مدار ! ترانزیستور به عنوان سوئیچ استفاده شده که تعیین کننده مسیر جریان است ، وقتی که به اندازه کافی نور وجود داره، مقاومت فتورزیستور پایین قرار میگیره و در نتیجه جریان مدار به جای اینکه از پایه بیس ترانزیستور عبور کنه، بایپس میشه. و در نتیجه ترانزیسترو خاموش میشه ، وقتی که به اندازه کافی نور وجود نداره، مقاومت فتورزیستور بالا میره و در نتیجه جریان از بیس ترانزیستور عبور میکنه و در نتیجه ترانزیستور روشن میشه .

موفق و پیروز باشید